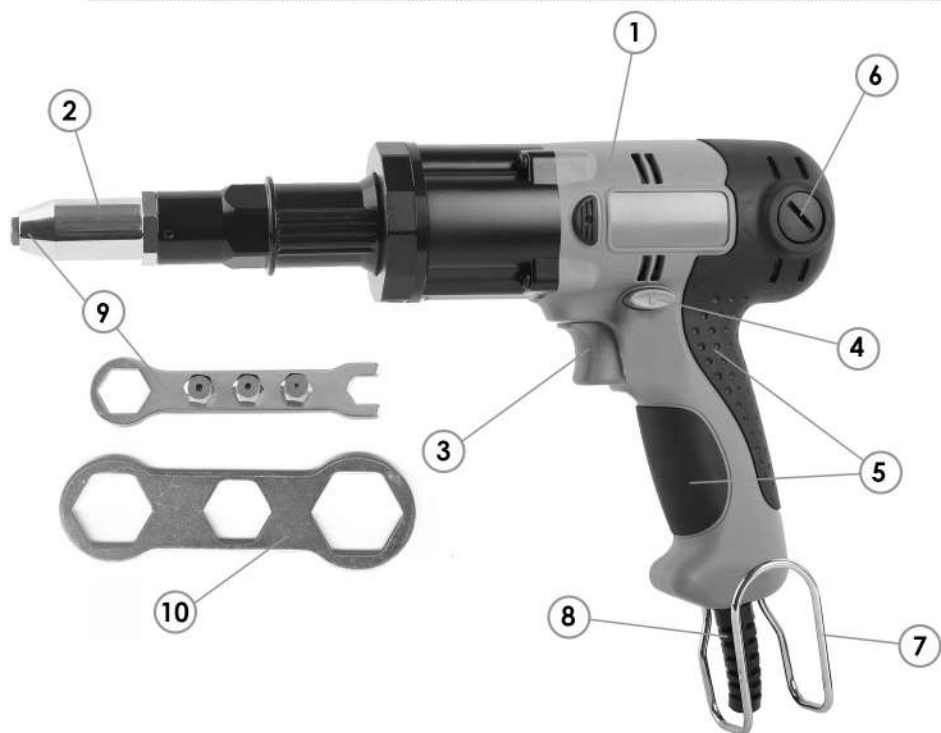


Электрический заклёпочный инструмент **MESSER ERA-64**



Руководство по эксплуатации

Электрический заклепочник **MESSER ERA-64** предназначен для работы с металлическими вытяжными заклепками диаметрами 2,4; 3,2; 4,0; 6,4 мм.



УСТРОЙСТВО И КОМПЛЕКТАЦИЯ:

1	Корпус	Износостойкий полиамид
2	Голова заклепочника	
3	Кнопка «пуск»	
4	Переключатель реверса	
5	Прорезиненные накладки на рукояти	
6	Крышка угольных щеток	
7	Скоба для фиксации инструмента на поясе	
8	Сетевой кабель	4,9 м
9	Ключ-державка со сменными насадками	2,4мм.; 3,2мм.; 4,0мм.; 6,4мм
10	Гаечный ключ комбинированный	
11	Инструкция на заклепочник	

ПЕРЕД ПЕРВЫМ ИСПОЛЬЗОВАНИЕМ:

1. Ознакомьтесь с инструкцией.
2. Извлеките инструмент и аксессуары из упаковки.
3. Сохраняйте упаковочные материалы пока не убедитесь, что инструмент работает корректно и все аксессуары в комплекте.
4. Храните упаковочные материалы и оборудование подальше от детей, упаковка содержит множество мелких частей.

ТЕХНИКА БЕЗОПАСНОСТИ:

- Соблюдайте правила безопасности, указанные в инструкции к используемому инструменту.
- Перед установкой насадки отключайте инструмент от сети. Следите за целостностью электрического кабеля инструмента.
- Используйте в своей работе заклепки, соответствующие сменным насадкам, входящим в комплект поставки.
- Во избежание выхода инструмента из строя не допускайте его перегрева. Следите, чтобы вентиляционные отверстия на корпусе инструмента были чистыми и обеспечивали охлаждение электродвигателя в полном объеме. Делайте паузы в работе.
- Перед началом работы убедитесь в безопасности рабочего места.
- Будьте внимательны! Следите за своими действиями во время работы.
- Не используйте инструмент, если Вы устали, находитесь в алкогольном или наркотическом опьянении, либо под действием лекарств, снижающих внимание и скорость реакции. Несоблюдение данных рекомендаций может привести к серьезным травмам.
- Не используйте поврежденный или неисправный инструмент.
- Во время работы используйте средства защиты. Всегда одевайте защитные очки. Средства обеспечения безопасности, такие как респиратор, нескользящая защитная обувь, каска и наушники значительно снижают риск получения травмы.
- Перед запуском электроинструмента убедитесь, что в зоне движущихся деталей нет посторонних предметов.
- Не надевайте свободную одежду или украшения (цепочки, браслеты, кольца и т.п.). Держите волосы, одежду и перчатки подальше от движущихся частей. Свободная одежда, ювелирные изделия или длинные волосы могут попасть в движущиеся части, что приведет к травме.
- Используйте электроинструмент только по прямому назначению. Используйте принадлежности, предназначенные для конкретного типа электроинструмента. Это позволит Вам быстрее и безопасней выполнить поставленную задачу и сведет к минимуму риск получения травмы.
- Держите электроинструмент подальше от детей и людей, не имеющих опыта работы с ним не ознакомившихся с настоящей инструкцией.
- По окончании работ очистите электроинструмент. Храните электроинструмент в специальном кейсе.

ЭЛЕКТРОБЕЗОПАСНОСТЬ:

- Во время работы избегайте прямого контакта с заземленными поверхностями, такими как трубы отопления водоснабжения и т.д. Риск поражения электрическим током существенно возрастает если Ваше тело входит в цепь заземления.
- Не подвергайте инструмент воздействию воды (дождь, помещения с повышенной влажностью воздуха). Влага, попавшая в электроинструмент, существенно повышает риск поражения электрическим током.
- Не переносите электроинструмент за провод. Держите провод вдали от источников тепла, агрессивных жидкостей, острых предметов и движущихся частей. Поврежденный провод следует немедленно заменить. Несоблюдение данных требований может привести к поражению электрическим током.

ИНСТРУКЦИЯ ПО ЭКСПЛУАТАЦИИ:

1. Установите на заклепочник насадку с диаметром, соответствующим Вашим заклепкам. Используя переключатель реверса, включите режим левого вращения на инструменте и нажмите на 3-5 секунд кнопку **«пуск»** до характерного щелчка. Диаметр устанавливаемой заклепки должен соответствовать диаметру отверстия в скрепляемых материалах.



2. Установите заклепку в насадку (Хвостовик заклепки должен свободно входить в отверстие насадки) и вставьте ее в отверстие скрепляемых материалов.



3. Переключите кнопку реверса в режим правого вращения и нажмите **«пуск»**. Удерживайте кнопку до характерного щелчка, означающего установку заклепки и отрезания **«хвоста»**.



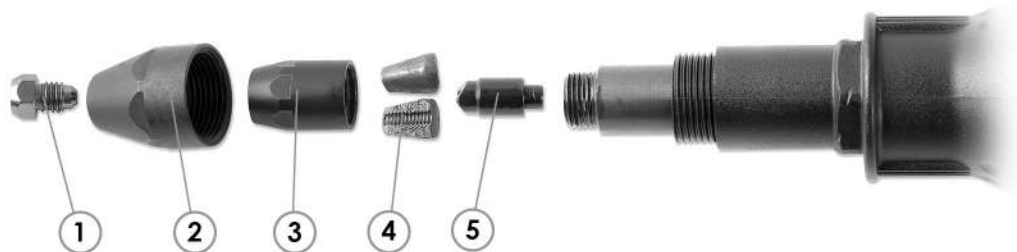
6. После установки заклепки переключите реверс в режим левого вращения и нажмите **«пуск»** для **«выброса»** из инструмента хвостовой части заклепки в контейнер. Убедитесь, что это произошло.
7. Для установки последующих заклепок повторите последовательность описанных выше действий.

ХРАНЕНИЕ:

- После работы регулярно очищайте инструмент от грязи и пыли.
- Храните инструмент в сухом помещении в штатном кейсе.

РЕМОНТ И ОБСЛУЖИВАНИЕ:

- Если заклепочник не работает должным образом - свяжитесь с продавцом изготовителем.
- Ремонт заклепочника должен производиться только в сертифицированном сервисном центре.
- Регулярно (после каждой смены) проводите обслуживание заклепочника.



- Обслуживание заклепочника ограничивается обслуживанием деталей, скрытых под головой заклепочника, а также его изнашивающихся деталей:

- Выключить заклепочник из электрической сети
- Голову заклепочника (2) открутить гаечным ключом, почистить ее.
- Открутить патрон (3) с помощью гаечного ключа.
- Извлечь из патрона зажимные губки (4) и клин (5), почистить и смазать их густой смазкой (силиконовая, графитовая), при износе заменить
- Сборку производить в обратном порядке;
- Все собранные детали должны быть хорошо стянуты!

ТЕХНИЧЕСКИЕ ХАРАКТЕРИСТИКИ:

Характеристики	ERA ⁶⁴
Напряжение (В)	220
Тяговое усилие (кгс)	750
Обороты без нагрузки (об./мин)	2397
Максимальный диаметр заклепки (мм)	6,4
Минимальный диаметр заклепки (мм)	3,2
Комплект сменных наконечников (мм)	3,2; 4,0; 4,8; 6,4
Мягкий кабель питания (м)	4,8
Тип используемых заклепок	вытяжные
Габаритные размеры ДхШхВ (мм)	310 x 170 x 70
Вес (кг)	1,75

УСТРАНЕНИЕ НЕПОЛАДОК:

ВНИМАНИЕ: Вскрытие корпуса должен проводить специалист!
Самостоятельное вскрытие инструмента и попытка устранить неисправность ведут к утере гарантийных обязательств.

Заклёпка не устанавливается	
Причины	Устранение
- губки загрязнены или тупые	Почистить и смазать скользящие поверхности либо произвести замену.
- не затянут патрон	Затянуть его.
- ослабла пружина	Проверить правильность установки пружины. Если пружина деформирована – заменить ее.
- при включении заклепочника он не работает	Проверить наличие напряжения в сети, проверить кабель инструмента, состояние угольных щеток.
Не удаляется ножка заклёпки	
- используется неподходящая насадка	Заменить насадку согласно п.1 инструкции по эксплуатации.
- износ насадки	Заменить насадку.
- ножку заклёпки заклинило в патроне	Освободить ножку, почистить губки и патрон, смазать скользящие поверхности либо заменить губки